

Wyspa



profim



„Gdy tworzono Wyspę, na rynku nie było podobnych produktów. W sposób swobodny, bez żadnych ograniczeń ani opierania się na wcześniejszych pomysłach, zaprojektowaliśmy nowy archetyp mebla. Wcześniej istniały ściany i istniały siedziska, jednak Wyspa połączyła je w bardzo oryginalny sposób”.

Christopher Schmidt, Mugi Yamamoto
Projektanci kolekcji, ITO Design



reddot design award
winner 2015

Nowy **archetyp** mebla.



Wyspa to kolekcja dająca możliwość aranżowania wnętrza w zależności od sytuacji. Nowatorskie wzornictwo wyznacza nowy styl w projektowaniu. Szczególny element stanowi tył bryły, który dzięki swej nietuzinkowej formie sprawdzi się w przestrzeni otwartej.











Praktyczny design

Zastosowane rozwiązania wyprzedzają potrzeby, jakie mogą pojawić się podczas rozmowy biznesowej czy spotkania towarzyskiego. Kolekcja, która została doceniona i nagrodzona przez międzynarodowe jury Red Dot 2015, to nie tylko unikatowy design. To funkcjonalność, dzięki której może powstać przestrzeń o niepowtarzalnym klimacie.



reddot design award
winner 2015

Kunst wykonania

W Wyspie zadbano o precyzję wykonania każdego elementu. Dobór tkanin, przeszycia i zastosowane rozwiązania technologiczne sprawiają, że kolekcja jest wyjątkowa.





Swoboda tworzenia

Dzięki wyrazistej i kolorowej bryle Wyspa nadaje ton przestrzeni, w której się znajduje, ożywiając ją i kreując oryginalny i niepowtarzalny charakter.

Skonfiguruj swój produkt

Przy zamówieniu prosimy stosować symbole według kodu.

Wyspa



Rodzaj



Fotel ze ścianką

12



Sofa, 2 siedziska ze ścianką

22



Sofa, 3 siedziska ze ścianką

32



Ścianka prosta

SW1



Ścianka prosta¹

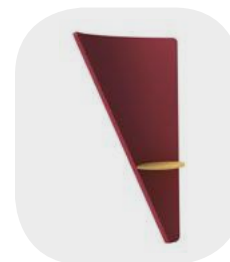
Uchwyt na telewizor

SW1 HA



Ścianka narożna

TW



Ścianka narożna z blatem

TWB



Tapicerka

Rodzaj i kolor

SYMBOL

Istnieje możliwość doboru różnych rodzajów i kolorów tapicerki wg następującego schematu:
A – poduszki i ścianka,
B – kubetek.

Przy zamówieniu modelu takiego rodzaju należy wskazać symbole kolorów tkanin, np.: ST-5/ST-6 (gdzie ST-5 – A, ST-6 – B).²

Błat ścianki narożnej³

Kolor

SYMBOL



H13

Buk



HO6

Dąb



HO12

Dąb



HO11

Dąb

¹ Dopuszczalne parametry telewizora: maksymalna przekątna ekranu – 46 cali, maksymalna waga – 35 kg.

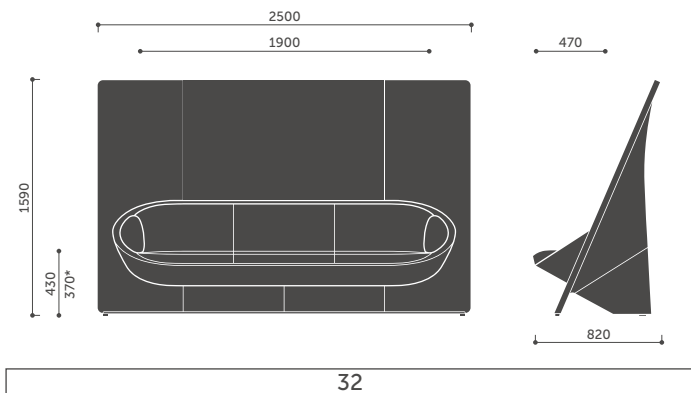
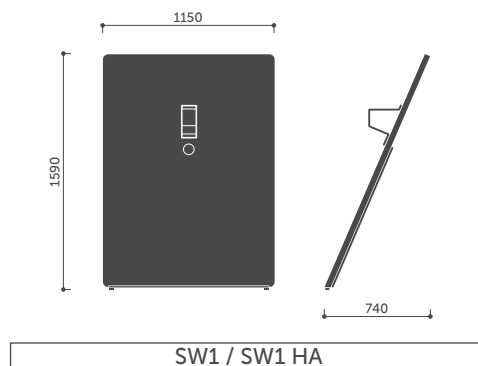
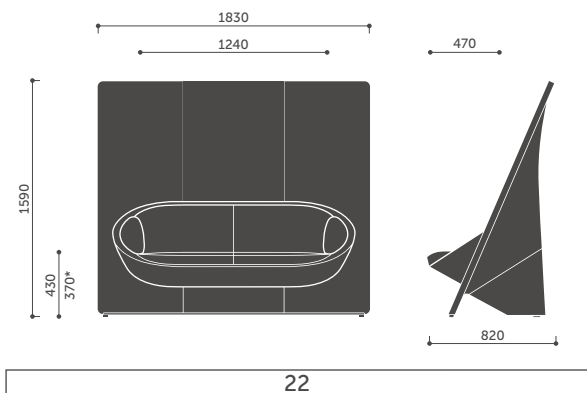
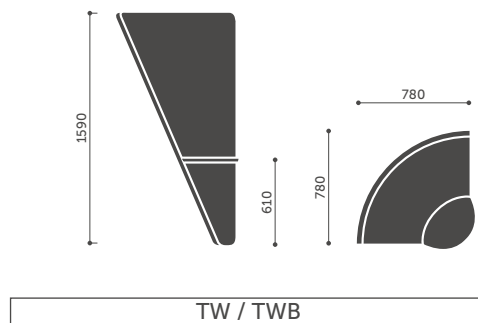
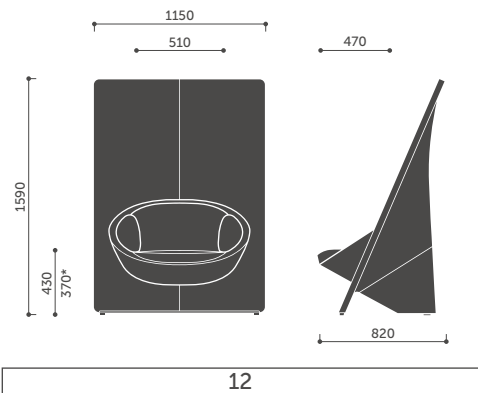
² Dotyczy wersji: 12, 22, 32.

³ Dotyczy wersji TWB.

Wymiary

Wymiary mają charakter orientacyjny i mogą się różnić w zależności od wybranej konfiguracji produktu.

Metoda pomiaru produktów dostępna do pobrania pod linkiem: www.profim.pl/Metoda_pomiaru_produkow.pdf



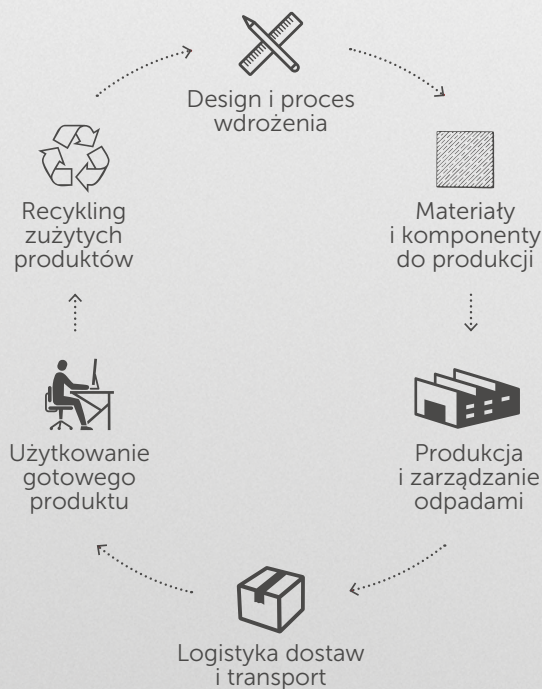
* Wysokość siedziska zmierzona zgodnie z normą PN EN 16139 (z obciążeniem).

Ze względu na gabaryty i ciężar elementów kolekcji, ilość osób do rozładunku powinna wynosić min. 4. Kartony standardowo transportowane są na paletach drewnianych wyposażonych w kółka jezdne.

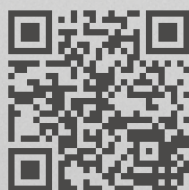
Profim i środowisko

W naszej działalności stosujemy strategię zrównoważonego rozwoju. Działamy w sposób odpowiedzialny, z korzyścią dla naszych klientów, pracowników, dostawców i lokalnej społeczności, ale zawsze z poszanowaniem środowiska naturalnego.

Dla zapewnienia realizacji zamierzonych celów wdrożyliśmy System Zarządzania Środowiskowego w oparciu o normę ISO 14001, który umożliwia nam kompleksowe podejście do zagadnień ekologii. Bierzymy pod uwagę i oceniamy, jak Wyspa wpływa na środowisko naturalne w kontekście całego cyklu życia produktu.



Aby dowiedzieć się więcej o produkcie, zeskanuj QR Code.



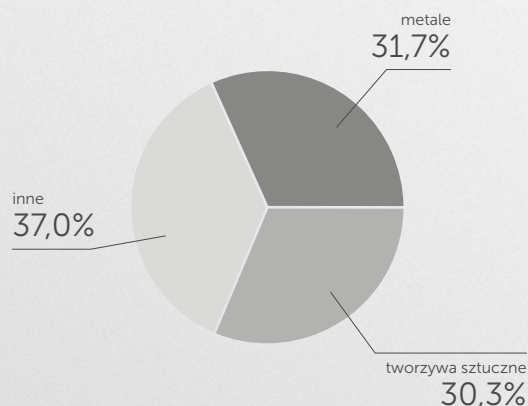
Wyspa

Karta ekologii produktu

(dla wersji Wyspa 12)

Wykorzystane materiały:

Metale	kg	%
Stal	16,23	31,7
Tworzywa sztuczne	kg	%
Poliuretan (PUR)	13,26	25,9
Polipropylen (PP)	1,95	3,8
Polietylen	0,81	1,6
Inne	kg	%
Tapicerka	3,10	6,1
Sklejka	15,81	30,9
Waga	51,16	100,0



Produkt nie zawiera związków szkodliwych dla ludzi i środowiska (m.in. PVC, chrom(VI), rtęć, ołów).

www.profim.pl

Producent zastrzega sobie prawo do zmian konstrukcyjnych i zmiany parametrów nie pogarszających walorów użytkowych produktów. Kolory reprodukowane w katalogu mogą odbiegać od rzeczywistych kolorów oferowanych mebli.



CHROM (III)
Technologia przyjazna
dla środowiska

CHROMIUM (III)
Eco-Friendly Technology

