

BH  
BHW

**PANELE wewnętrzne**

Panel z płyty obitej pianką i tkaniną, zamocowany na metalowym stelażu

**SIEDZISKO I OPARCIE**

Lekka konstrukcja skrzyniowa obita pianką i tkaniną



**PANELE zewnętrzne**

**Wersja I**

- z płyty obitej włókniną akustyczną i tkaniną, zamocowany na metalowym stelażu

**Wersja II\***

- wykonany z desek sosnowych, zamocowanych na metalowym stelażu

**Wersja III\*\***

- naturalne deski dębowe, zamocowane na metalowym stelażu

**KOŁA**

Duże, skrętne koła z termoplastycznego poliretanu i osłonką przeciwwłóknową:

- dwa z hamulcem
- dwa bez hamulca

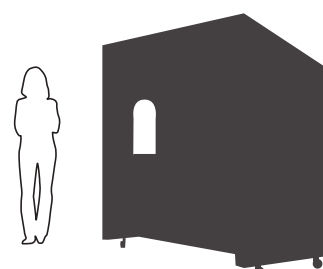
BH



BH  
wersja I



BHW  
wersja III



BH/BHW

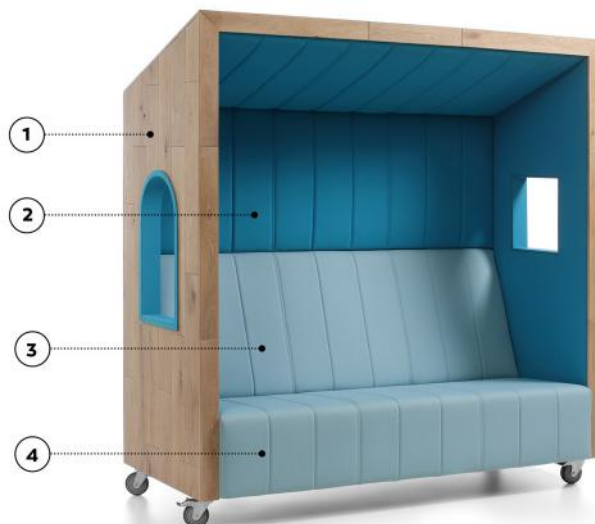
## DREWNIANE PANELE



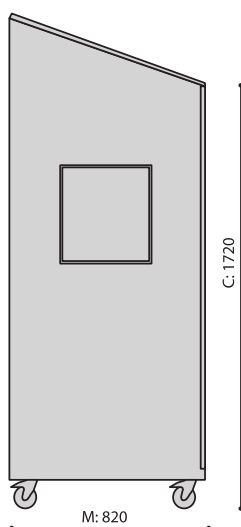
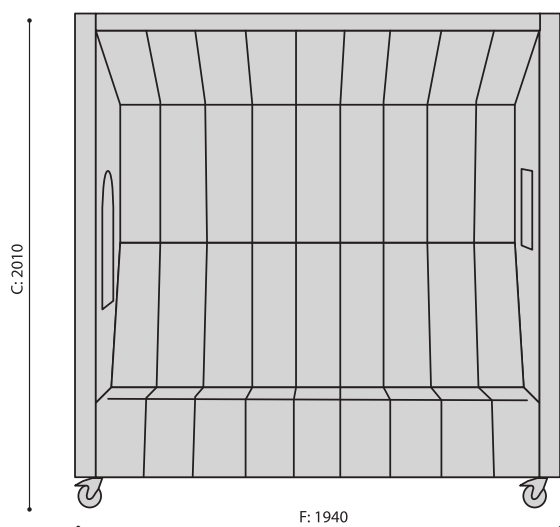
deski sosnowe

deski dębowe

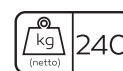
- 1 - panele zewnętrzne tapicerowane dla BH, panele zewnętrzne drewniane (sosna lub dąb) dla BHW.
- 2 - panele wewnętrzne tapicerowane dla BH i BHW.
- 3 - oparcie tapicerowane
- 4 - siedzisko tapicerowane



## BH | BHW | DANE TECHNICZNE



H	W	L
H: 1060	W: 690	L: 650
		1 szt. (max)
		St. pc.



A) wysokość siedziska: wymiar gabarytowy  
B) wysokość siedziska: pomiar zgodny z normą PN EN 1335-1